

**Digitální skříň  
Rozmrazovací skříň 670L, 1 dveře,  
0+10°C, 10 polic, R290**

POL. #: \_\_\_\_\_

MODEL #: \_\_\_\_\_

PROJEKT # \_\_\_\_\_

SIS # \_\_\_\_\_

AIA # \_\_\_\_\_



725149 (TC671HDC)

ROZMRAZOVACÍ SKŘÍŇ  
670L, DIGITÁLNÍ, 1 DVEŘE,  
10 POLIC, R290

### Zkrácená specifikace

#### Položka č.

Rozmrazovací skříň s plnými dveřmi, vnitřní a vnější konstrukce z nerezové oceli 304 AISI; zadní vnější panel z galvanizované oceli, spodní vnější panel z antikorozního materiálu odolného vůči čistícím prostředkům. Hygienické provedení komory s oblými rohy a lisovaným dnem. 75mm silná pěnová polyuretanová izolace s plnicím plynem cyklopentanem, který zaručuje objemovou stálost izolace a má minimální dopad na životní prostředí.

Ovládací panel zobrazuje skutečný vývoj teploty skříňe během procesu rozmrazování. Elektronické ovládání se automaticky přepne z rozmrazování na skladování, aby se zabránilo množení bakterií. Proces rozmrazování je plně přizpůsobitelný v čase, teplotách a rozdělování fází rozmrazování a skladování. 3 tovární předvolby a 1 volný program pro rozmrazení náplní přibližně od 20 kg do 80 kg.

Vestavěná chladicí jednotka; nucená cirkulace vzduchu. Chladivo v chladicím okruhu: R290. V souladu s požadavky HACCP. Dodáváno na kolečkách.

### Hlavní funkce a vlastnosti

- Skříň se 75mm silnou pěnovou izolací s Cyklopentanem jako hnacím plynem pro nejlepší izolační vlastnosti se 100% ochranou životního prostředí (teplotní vodivost: 0,020 W/m\*K).
- Výkonný ventilátor garantuje rychlý a rovnoměrný proces rozmrazování.
- Plně kompatibilní s HACCP díky řízení teploty, vizualizaci a správě alarmů.
- Továrně přednastaveno a volný program pro naložení/zatížení od cca 20 kg do 80 kg. Všechny programy jsou přizpůsobitelné z hlediska času, teplot a rozdělení fází rozmrazování/skladování.
- Teplotní displej zobrazuje skutečný teplotní vývoj a umožňuje rychlou vizuální kontrolu obsluhou v průběhu rozmrazovací a skladovací fáze.
- Jakmile produkty dosáhnou naprogramovaných hodnot skříň automaticky přepne z rozmrazovacího na chladicí/skladovací provoz.
- 10 nerezových roštů AISI304 GN2/1 součástí standardní dodávky pro maximalizaci vnitřního prostoru.
- Vedení pro nádoby/rošty lze snadno vyjmout bez nutnosti náradí pro urychlení čištění komory a lze jej umývat v myčce nádobí.
- Tropikalizovaná jednotka.

### Konstrukce

- Konstrukce převážně z nerezové oceli AISI304 pro dlouhou životnost ve všech pracovních prostředích.
- Lisované dno a oblé rohy pro snadné čištění.
- 4 otočná kolečka (přední s brzdou) součástí standardní dodávky pro snadné čištění.
- Vyvinuto a vyrobeno v závodech certifikovaných ISO 9001 a ISO 14001

### Udržitelnost

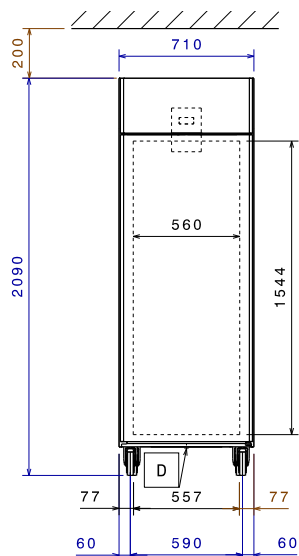
- CFC, HCFC, HFC free izolace.
- CFC a HCFC free, vysoce ekologický typ chladiva: R290 (ekologický plyn v izolaci: cyklopentan). Uhlovodíkový chladicí plyn R290 pro nejmenší dopad na životní prostředí (GWP=3), s cílem omezit účinky skleníkových plynů a úbytek ozonové vrstvy.

### Příslušenství v ceně

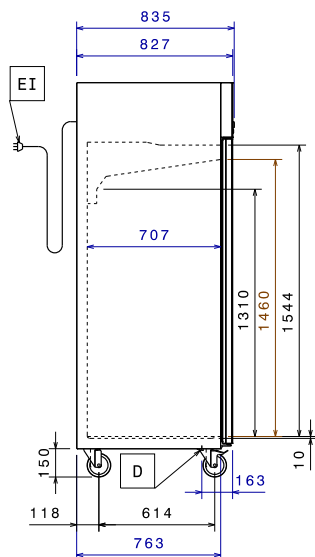
- 1 z Sada 4 otočných koleček (2 s PNC 881002 brzdou), prům. 125mm, pro chladicí skříň (MIMO modelů pro napojení na oddělení agregát).

SCHVÁLENO: \_\_\_\_\_

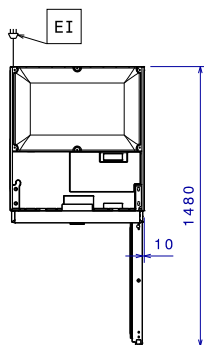
Zepředu



Boční


 D = Odpad  
 EI = Elektrické napojení

Shora



### Elektro

Napětí:	725149 (TC671HDC)	220-240 V/1 ph/50 Hz
Příkon max:		1.73 kW
Typ el.koncovky		CE-SCHUKO

### Hlavní informace

Vnější rozměry, Šířka	710 mm
Vnější rozměry, Hloubka	835 mm
Vnější rozměry, Výška	2090 mm
Vnitřní rozměry (šířka):	560 mm
Vnitřní rozměry (hloubka):	707 mm
Vnitřní rozměry (výška):	1460 mm
Netto váha:	149 kg
Převážný objem:	1.58 m <sup>3</sup>
Typ vnitřního materiálu:	AISI 304 / Din. 1.4301
Certifikáty:	CB;CE;UKCA
Počet vsunů & rozteč:	10; 120 mm

### Chladicí údaje

Výkon kompresoru:	1/4 hp
Chladicí jednotka	Zabudovaný
Izolace:	75 mm (Cyklopentan)

### ISO Certifikáty

ISO Standardy:	ISO 9001; ISO 14001; ISO 45001; ISO 50001
----------------	---

### Udržitelnost

Typ chladiva:	R290
Hmotnost chladiva:	100 g
Klimatická třída:	5

 Digitální skříň  
 Rozmrazovací skříň 670L, 1 dveře, 0+10°C, 10 polic, R290

Společnost si vyhrazuje právo provádět změny v produktech bez předchozího upozornění. Všechny informace byly správné v době tisku.